

Ces nouveaux systèmes de fixation, qualifiés suivant la Norme Airbus ABS 1424, sont conçus et développés par Amphenol Air LB selon 2 types :

- ABS 1424-4-10 avec fixation à vis et rondelle sur structure (non fournie)
- ABS 1424-5-7 avec fixation à pion pour une épaisseur de structure de 1,6 à 2 mm

Ces accessoires permettent la fixation en 360° de supports de fixation type ABS 1339 (ou autres), garantissant ainsi un excellent maintien des torons de câbles, quelque soit la configuration de la structure.

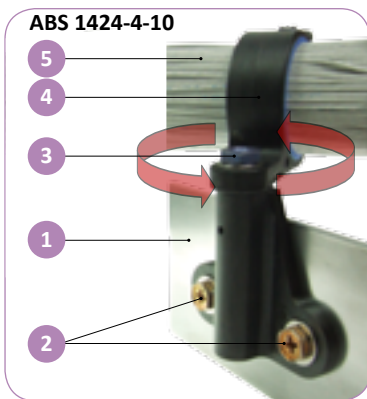
According to ABS 1424 Airbus standard, Amphenol AIR LB design 2 types of new fixing systems:

- ABS 1424-4-10 avec screw and washer fixing (not supplied)
- ABS 1424-5-7 with integrated locking pin for a panel thickness from .063 to .079 inch

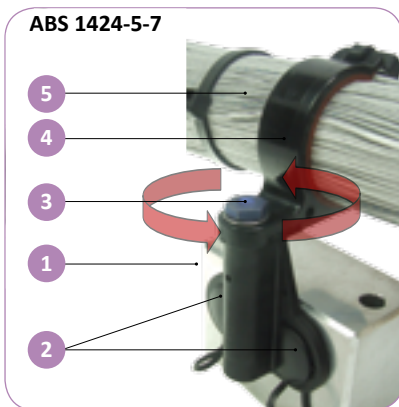
ABS 1339 type fixing systems (or others) can be mounted on ABS 1424 fixing accessories with a 360° configuration to be adapted on all type of panels.

■ FIXATION SUR STRUCTURE DES ABS 1424

■ ABS 1424 PANEL FIXING



- 1 - Structure
- 2 - Support de fixation ABS 1424-4-10 avec vis (non fournie)
- 3 - Système de fixation pour support type ABS 1339
- 4 - Système de fixation type ABS 1339
- 5 - Toron de câbles



- 1 - Structure
- 2 - Support de fixation ABS 1424-5-7 avec pion intégré
- 3 - Système de fixation pour support type ABS 1339
- 4 - Système de fixation type ABS 1339
- 5 - Toron de câbles

- 1 - Panel
- 2 - ABS 1424-4-10 screw (not supplied) fixing system
- 3 - Fixing system for ABS 1339 type system
- 4 - ABS 1339 type fixing system
- 5 - Bundle

Nos systèmes de fixation ABS 1424 répondent aux Exigences ROHS et REACH.

ABS 1424 are conform to ROHS and REACH requirements.



Distributed by:

Tel: +44(0) 1793616700 • Fax: +44(0) 1793 644304
 uksales@is-rayfast.com • export@is-rayfast.com

www.is-rayfast.com

2 Lydiard Fields, Swindon, Wiltshire, SN5 8UB



TECHNICAL DATA

MÉCANIQUES

Matière : Thermoplastique noir avec insert métallique fileté
 Chocs : Catégorie E de la RTCA/DO-160G
 Vibrations : ABS 1424-4-10 : Courbe E et E1 de la RTCA/DO-160G
 ABS 1424-5-7 : Courbe C et C1 de la RTCA/DO-160G
 Charges statiques : 200N dans les 3 axes
 Windmilling : 3B-2-E

CLIMATIQUES

Température d'utilisation : ABS 1424-4-10 : -55°C à +130°C
 ABS 1424-5-7 : -55°C à +85°C

RÉSISTANCE AUX FLUIDES

Tenue à l'aspersion : Fuel, fluides hydrauliques, lubrifiants, produits nettoyants, fluides dégivrants, liquides de refroidissement

COMPORTEMENT FEU / FUMÉE

Conforme à la norme ABD0031

MARQUAGE / CONDITIONNEMENT

Marquage gravé dans le moule : Date code + Fabricant + Réf Norme
 (voir tableaux pages 23 et 24)
 Conditionnement : En vrac

MECHANICAL

Material : Black thermoplastic with metallic threaded insert
 Shocks : RTCA/DO-160G Category E
 Vibrations : ABS 1424-4-10: RTCA/DO-160G Curve E and E1
 ABS 1424-5-7: RTCA/DO-160G Curve C and C1
 Static loads : 200N in 3 axis
 Windmilling : 3B-2-E

ENVIRONMENT

Operating temperature : ABS 1424-4-10: -55°C to +130°C
 ABS 1424-5-7: -55°C to +85°C

FLUIDS RESISTANCE

Spray tests: Fuel, hydraulic fluids, oils, cleaning fluids, de-icing fluids, cooling fluids

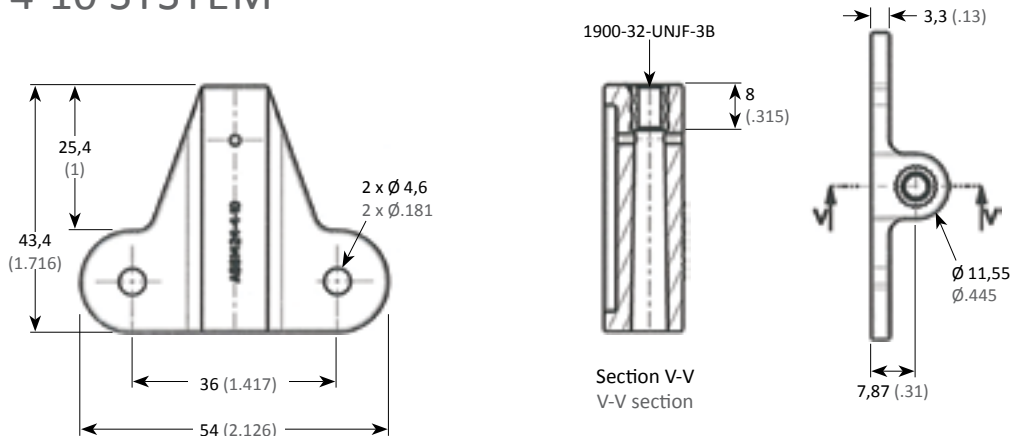
FLAMMABILITY

Conform to ABD0031 standard

MARKING / PACKAGING

Marking engraved in mold : Date code + Manufacturer + Standard P/N
 (see tables on pages 23 and 24)
 Packaging : Bulk products

SUPPORT ABS 1424-4-10 ABS 1424-4-10 SYSTEM



Réf. AALBF AALBF P/N	Réf Norme Standard P/N	Masse / Weight g ± 5%
3540 0031 313	ABS1424-4-10	14

Distributed by:

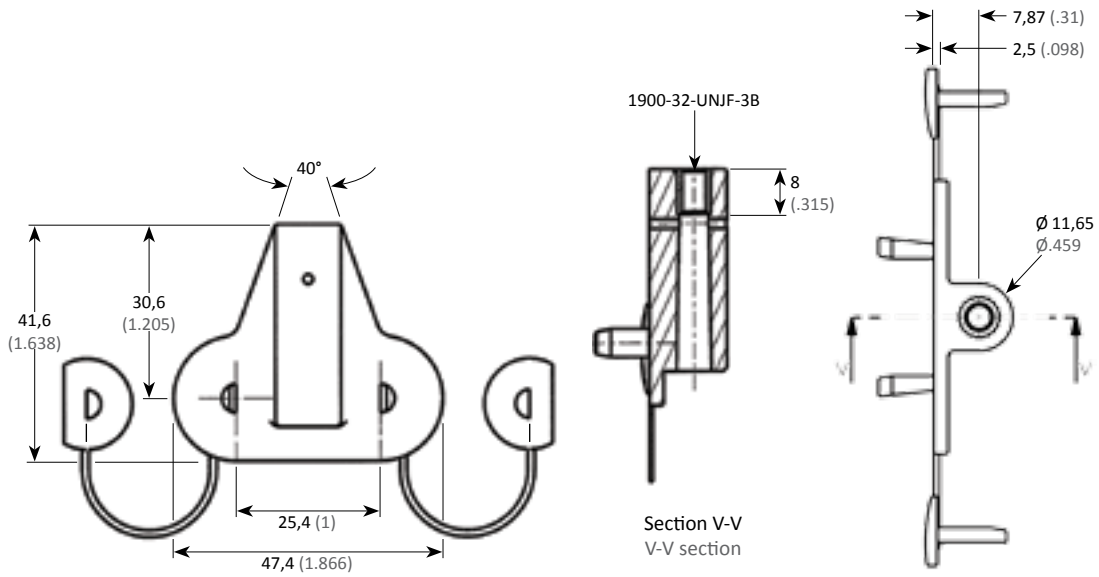
Tel: +44(0) 1793616700 • Fax: +44(0) 1793 644304
 uksales@is-rayfast.com • export@is-rayfast.com
www.is-rayfast.com
 2 Lydiard Fields, Swindon, Wiltshire, SN5 8UB



SUPPORT ABS 1424-5-7

ABS 1424-5-7 SYSTEM

ABS 1424 TYPE FIXING SYSTEMS / SUPPORTS DE FIXATION TYPE ABS 1424



Réf. AALBF AALBF P/N	Réf Norme Standard P/N	Masse / Weight
		g ± 5%
3540 0004 356	ABS1424-5-7	9,2

Distributed by:

Tel: +44(0) 1793616700 • Fax: +44(0) 1793 644304
 uksales@is-rayfast.com • export@is-rayfast.com

www.is-rayfast.com

2 Lydiard Fields, Swindon, Wiltshire, SN5 8UB

